

**ВИНТЫ НАЖИМНЫЕ
С РУКОЯТКОЙ И КОНЦОМ ПОД ПЯТУ
ДЛЯ СТАНОЧНЫХ ПРИСПОСОБЛЕНИЙ**

**ГОСТ
13431—68***

Конструкция и размеры

Point for foot pressure screws with handle for machine retaining devices. Design and sizes

Взамен
ГОСТ 3386—57
в части типа Б,
ГОСТ 3387—57
в части типа Б

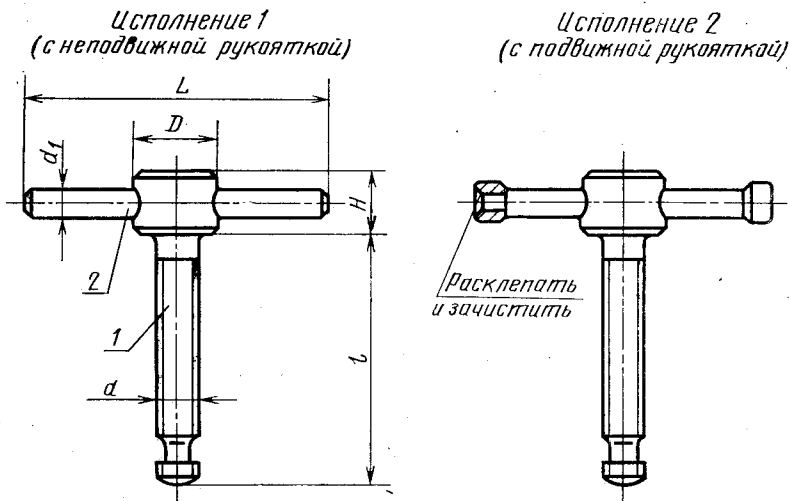
Утвержден Комитетом стандартов, мер и измерительных приборов при Совете Министров СССР 2 января 1968 г. Срок введения установлен

с 01.01 1969 г.
до 01.01 1990 г.

Проверен в 1980 г. Срок действия ограничен

Несоблюдение стандарта преследуется по закону

1. Конструкция и размеры нажимных винтов с рукояткой и концом под пяту должны соответствовать указанным на чертеже и в таблице.



Внесен Министерством тяжелого, энергетического и транспортного машиностроения СССР

Издание официальное

Перепечатка воспрещена

* Переиздание (ноябрь 1982 г.) с Изменением № 1, утвержденным в июне 1980 г. (ИУС 9 — 1980 г.)

Размеры в мм

Обозначение винтов	Примеяемость	Исполнение	d	l	H	D	d ₁	L	Масса, кг	Дет. 1 Винт по ГОСТ 13433—68	Дет. 2. Рукотка Штифт Стандарт по ГОСТ 3128—70	Рукоятка по ГОСТ 13447—68		
													Количество	
													1	1
Обозначение деталей														
7006-0501		1		25					0,020	7006-0801Н7	5т6×50	—		
0502		2							0,022	0801	—	7061-0311		
0503		1		32					0,022	0802Н7	5т6×50	—		
0504		2	M6		10	12	5	50	0,024	0802	—	0311		
0505		1		40					0,024	0803Н7	5т6×50	—		
0506		2							0,026	0803	—	0311		
0507		1		50					0,025	0804Н7	5т6×50	—		
0508		2							0,027	0804	—	0311		
0509		1		32					0,040	0805Н7	6т6×60	—		
0510		2							0,042	0805	—	0314		
0511		1	M8	40	12	16	6	60	0,043	0806Н7	6т6×60	—		
0512		2							0,045	0806	—	0314		
0513		1		50					0,046	0807Н7	6т6×60	—		
7006-0514		2							0,048	7006-0807	—	7061-0314		

Продолжение

Размеры в мм

Обозначение винтов	Применяемость	Исполнение	d	l	H	D	d ₁	L	Масса, кг	Дет. l [*] Винт по ГОСТ 13433—68	Дет. 2. Рукоятка			
											Шрифт цифрандрисе- ский по ГОСТ 3128—70	Рукоятка по ГОСТ 13447—68		
													Количество	
											1		1	
											Обозначение деталей			
7006-0515		1	M8	60	12	16	6	60	0,049	7006-0808H7	6т6×60	—	—	
0516		2							0,051	0808	—	7061-0314	—	
0517		1		40					0,075	0809H7	8т6×80	—	—	
0518		2							0,079	0809	—	—	0319	
0519		1		50	14	18	8	80	0,080	0810H7	8т6×80	—	—	
0520		2	M10	60					0,084	0810	—	—	0319	
0521		1							0,085	0811H7	8т6×80	—	—	
0522		2							0,089	0811	—	—	0319	
0523		1		80					0,095	0812H7	8т6×80	—	—	
0524		2							0,099	0812	—	—	0319	
0525		1		50					0,132	0813H7	10т6×100	—	—	
0526		2	M12	60	18	20	10	100	0,139	0813	—	—	0325	
0527		1							0,139	0814H7	10т6×100	—	—	
7006-0528		2							0,146	7006-0814	—	—	7061-0325	

Размеры в мм

Обозначение винтов	Применяемость	Исполнение	d	l	H	D	d ₁	L	Масса, кг	Дет. 1. Винт по ГОСТ 13433—68	Дет. 2. Рукоятка	
											Штифт цилиндрический по ГОСТ 3128—70	Рукоятка по ГОСТ 13447—68
Обозначение деталей												
7006-0529		1		80					0,154	7006-0815H7	10m6×100	—
0530		2	M12		18	20	10	100	0,161	0815	—	7061-0325
0531		1		100					0,169	0816H7	10m6×100	—
0532		2							0,246	0816	—	0325
0533		1		60				120	0,239	0817H7	12m6×120	—
0534		2						125	0,254	0817	—	0331
0535		1		80				120	0,266	0818H7	12m6×120	—
0536		2						125	0,281	0818	—	0331
0537		1	M16	100	20	24	12	120	0,294	0819H7	12m6×120	—
0538		2						125	0,309	0819	—	0331
0539		1		120				120	0,322	0820H7	12m6×120	—
0540		2						125	0,337	0820	—	0331
0541		1		140				120	0,350	0821H7	12m6×120	—
7006-0542		2						125	0,365	7006-0821	—	7061-0331

Продолжение

Размеры в мм

Обозначение винтов	Приме- няемость	Испол- нение	d	l	H	D	d ₁	L	Масса, кг	Дет. 1, Винт по ГОСТ 13433—68	Дет. 2. Рукоятка	
											Штифт цилиндриче- ский по ГОСТ 3128—70	Рукоятка по ГОСТ 13447—68
											Обозначение деталей	
											1	1
7006-0543		1		60				120	0,230	7006-0822Н7	12m6×120	—
0544		2						125	0,245	0822	—	7061-0331
0545		1		80				120	0,255	0823Н7	12m6×120	—
0546		2						125	0,270	0823	—	0331
0547		1	Трал 16×4	100	20	24	12	120	0,279	0824Н7	12m6×120	—
0548		2						125	0,294	0824	—	0331
0549		1		120				120	0,303	0825Н7	12m6×120	—
0550		2						125	0,318	0825	—	0331
0551		1		140				120	0,327	0826Н7	12m6×120	—
0552		2						125	0,342	0826	—	0331
0553		1		80					0,538	0827Н7	16m6×160	—
0554		2	M20		28	30	16	160	0,566	0827	—	0345
0555		1		100					0,580	0828Н7	16m6×160	—
7006-0556		2							0,608	7006-0828	—	7061-0345

Продолжение

Размеры в мм

Обозначение винтов	Применяемость	Исполнение	d	l	H	D	d ₁	L	Масса, кг	Дет. 1 Винт по ГОСТ 13433—68	Дет. 2. Рукоятка	
											Штифт цилиндрический по ГОСТ 3128—70	Рукоятка по ГОСТ 13447—68
Обозначение деталей												
1												
7006-0557		1		120					0,622	7006-0829H7	16m6×160	—
0558		2							0,650	0829	—	7061-0345
0559		1	M20	140					0,664	0830H7	16m6×160	—
0560		2							0,692	0830	—	0345
0561		1		160					0,706	0831H7	16m6×160	—
0562		2							0,734	0831	—	0345
0563		1		80	28	30	16	160	0,532	0832H7	16m6×160	—
0564		2							0,560	0832	—	0345
0565		1	Трап 20×4	100					0,572	0833H7	16m6×160	—
0566		2							0,600	0833	—	0345
0567		1		120					0,612	0834H7	16m6×160	—
0568		2							0,640	0834	—	0345
0569		1		140					0,652	0835H7	16m6×160	—
7006-0570		2							0,680	7006-0835	—	7061-0345

Продолжение

Размеры в мм

Обозначение винтов	Применяемость	Исполнение	d	l	H	D	d ₁	L	Масса, кг	Дет. 1. Винт по ГОСТ 13433—68	Дет. 2. Рукоятка	
											Штифт цилиндрический по ГОСТ 3128—70	Рукоятка по ГОСТ 13447—68
1											1	
											Обозначение деталей	
7006-0571		1	Трап 20×4	160		30			0,692	7006-0836H7	16m6×160	—
0572		2							0,720	0836	—	7061-0345
0573		1		80					0,652	0837H7	16m6×160	—
0574		2							0,680	0837	—	0345
0575		1		100					0,712	0838H7	16m6×160	—
0576		2					16	160	0,740	0838	—	0345
0577		1		120					0,772	0839H7	16m6×160	—
0578		2	M24			35			0,800	0839	—	0345
0579		1		140					0,832	0840H7	16m6×160	—
0580		2							0,860	0840	—	0345
0581		1		160					0,892	0841H7	16m6×160	—
0582		2							0,920	0841	—	0345
0583		1		180					0,952	0842H7	16m6×160	—
7006-0584		2							0,980	7006-0842	—	7061-0345

Размеры в мм

Обозначение винтов	Применяемость	Исполнение	d	l	H	D	d ₁	L	Масса, кг	Дет. 1.		Дет. 2.			
										Винг по ГОСТ 13433—68		Штифт цилиндрический по ГОСТ 3128—70		Рукоятка по ГОСТ 13447—68	
										1		1		1	
7006-0585		1		80					0,675	7006-0843H7	16m6×160		—		
0586		2							0,703	0843	—		7061-0345		
0587		1		100					0,743	0844H7	16m6×160		—		
0588		2							0,771	0844	—		0345		
0589		1		120	28	35	16	160	0,811	0845H7	16m6×160		—		
0590		2	Трап 26×5						0,839	0845	—		0345		
0591		1		140					0,879	0846H7	16m6×160		—		
0592		2							0,907	0846	—		0345		
0593		1		160					0,947	0847H7	16m6×160		—		
0594		2							0,975	0847	—		0345		
0595		1		180					1,015	0848H7	16m6×160		—		
0596		2							1,043	0848	—		0345		
0597		1	M30	100	36	40	20	200	1,226	0849H7	20m6×200		—		
7006-0598		2							1,124	7006-0849	—		7061-0359		

Размеры в мм

Обозначение винтов	Применяемость	Исполнение	d	l	H	D	d ₁	L	Масса, кг	Дет. 1. Винт по ГОСТ 13433-68		Дет. 2. Рукотка	
										1	Штифт по ГОСТ 3128-70	1	Рукотка по ГОСТ 13447-68
Обозначение деталей													
7006-0599		1		120					1,323	7006-0850H7	20m6×200		—
0600		2							1,221	0850	—		7061-0359
0601		1		140					1,410	0851H7	20m6×200		—
0602		2	M30						1,308	0851	—		0359
0603		1		160					1,516	0852H7	20m6×200		—
0604		2			36	40	20	200	1,414	0852	—		0359
0605		1		180					1,613	0853H7	20m6×200		—
0606		2							1,511	0853	—		0359
0607		1		200					1,710	0854H7	20m6×200		—
0608		2							1,608	0854	—		0359
0609		1		100					1,255	0855H7	20m6×200		—
0610		2	Трап 32×6						1,153	0855	—		0359
0611		1		120					1,359	0856H7	20m6×200		—
7006-0612		2							1,257	7006-0856	—		7061-0359

Размеры в мм

Обозначение винтов	Применяемость	Исполнение	d	l	H	D	d ₁	L	Масса, кг	Дет. 2. Рукоятка			
										Дет. 1. Винт по ГОСТ 13433—68	Штифт цилиндрический по ГОСТ 3128—70	Рукоятка по ГОСТ 13447—68	
												Количество	
										Обозначение деталей			
7006-0613		1		140					1,463	7006-0857H7	20m6×200	—	
0614		2							1,361	0857	—	7061-0359	
0615		1	Трап 32×6	160	36	40			1,566	0858H7	20m6×200	—	
0616		2							1,464	0858	—	0359	
0617		1		180					1,670	0859H7	20m6×200	—	
0618		2					20	200	1,568	0859	—	0359	
0619		1		200					1,774	0860H7	20m6×200	—	
0620		2							1,672	0860	—	0359	
0621		1		120					1,833	0861H7	20m6×200	—	
0622		2							1,731	0861	—	0359	
0623		1	M36	140	45	50			1,971	0862H7	20m6×200	—	
0624		2							1,869	0862	—	0359	
0625		1		160					2,109	0863H7	20m6×200	—	
7006-0626		2							2,007	7006-0863	—	7061-0359	

Размеры в мм

Обозначение винтов	Применяемость	Исполнение	d	l	H	D	d _i	L	Масса, кг	Дет. 1, Винт по ГОСТ 13433—68	Дет. 2, Рукоятка	
											Штифт цилиндрический по ГОСТ 3128—70	Рукоятка по ГОСТ 13447—68
Обозначение деталей												
7006-0627		1		180					2,246	7006-0864H7	20m6×200	—
0628		2							2,144	0864	—	7061-0359
0629		1		200					2,384	0865H7	20m6×200	—
0630		2	M36			50			2,282	0865	—	0359
0631		1		220					2,521	0866H7	20m6×200	—
0632		2			45				2,419	0866	—	0359
0633		1		250			20	200	2,728	0867H7	20m6×200	—
0634		2							2,626	0867	—	0359
0635		1		120					2,129	0868H7	20m6×200	—
0636		2							2,027	0868	—	0359
0637		1	Трап 40×6	140		55			2,298	0869H7	20m6×200	—
0638		2							2,196	0869	—	0359
0639		1		160					2,467	0870H7	20m6×200	—
7006-0640		2							2,365	7006-0870	—	7061-0359

Продолжение

Размеры в мм

Обозначение винтов	Применяемость	Исполнение	d	l	H	D	d ₁	L	Масса, кг	Дет. 1. Винт по ГОСТ 13433—68	Дет. 2. Рукоятка	
											Штифт цилиндрический по ГОСТ 3128—70	Рукоятка по ГОСТ 13447—68
Обозначение деталей												
7006-0641		1		180					2,635	7006-0871Н7	20т6×200	—
0642		2							2,533	0871	—	7061-0359
0643		1	Трап 40×6	200					2,804	0872Н7	20т6×200	—
0644		2							2,702	0872	—	—
0645		1		220					2,973	0873Н7	20т6×200	—
0646		2			45	55	20	200	2,871	0873	—	0359
0647		1		250					3,226	0874Н7	20т6×200	—
0648		2							3,124	0874	—	0359
0649		1		120					2,225	0875Н7	20т6×200	—
0650		2							2,123	0875	—	0359
0651		1	M42	140					2,412	0876Н7	20т6×200	—
0652		2							2,310	0876	—	—
0653		1		160					2,600	0877Н7	20т6×200	—
7006-0654		2							2,498	7006-0877	—	7061-0359

Размеры в мм

Обозначение винтов	Применяемость	Исполнение	d	l	H	D	d ₁	L	Масса, кг	Дет. 1. Винт по ГОСТ 13433-68	Дет. 2. Рукоятка			
											Штифт цилиндрический по ГОСТ 3128-70	Рукоятка по ГОСТ 13447-68		
													Количество	
1											1			
											-		1	
											-Обозначение деталей			
7006-0655		1		180					2,788	7006-0878H7	20m6×200	—	—	
0656		2							2,686	0878	—	—	7061-0359	
0657		1		200			20	200	2,975	0879H7	20m6×200	—	—	
0658		2	M42		45	55			2,873	0879	—	—	0359	
0659		1		220					3,163	0880H7	20m6×200	—	—	
0660		2							3,061	0880	—	—	0359	
0661		1		250					3,444	0881H7	20m6×200	—	—	
0662		2							3,342	0881	—	—	0359	
0663		1		160					3,688	0882H7	25m6×250	—	—	
0664		2							3,523	0882	—	—	0373	
0665		1	M48	200	50	60	25	250	4,188	0883H7	25m6×250	—	—	
0666		2							4,023	0883	—	—	0373	
0667		1		250					4,810	0884H7	25m6×250	—	—	
7006-0668		2							4,645	7006-0884	—	—	7061-0373	

Продолжение

Размеры в мм

Обозначение винтов	Применяемость	Исполнение	d	l	H	D	d ₁	L	Масса, кг	Дет. 1. Винт по ГОСТ 13433—68	Дет. 2. Рукоятка	
											Штифт цилиндрический по ГОСТ 3128—70	Рукоятка по ГОСТ 13447—68
Обозначение деталей												
7006-0669		1	M48	320					5,684	7006-0885H7	25m6×250	—
0670		2							5,519	0885	—	7061-0373
0671		1		160					3,763	0886H7	25m6×250	—
0672		2							3,598	0886	—	0373
0673		1		200	50	60	25	250	4,386	0887H7	25m6×250	—
0674		2	Трап 50×8						4,221	0887	—	0373
0675		1		250					4,938	0888H7	25m6×250	—
0676		2							4,773	0888	—	0373
0677		1							5,850	0889H7	25m6×250	—
7006-0678		2		320					5,685	7006-0889	—	7061-0373

Пример условного обозначения нажимного винта с рукояткой и концом под пяту исполнения 1, размерами $d=M6$, $l=25$ мм:

Винт 7006-0501 ГОСТ 13431—68

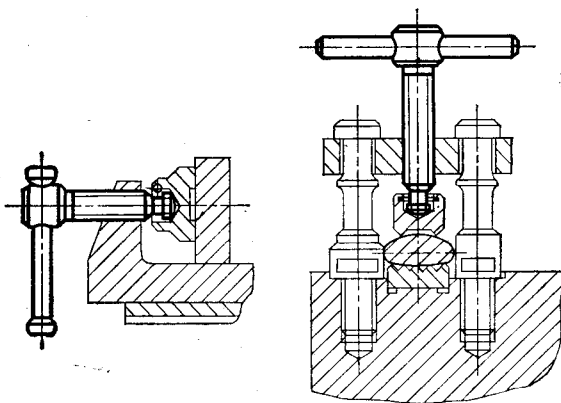
(Измененная редакция, Изм. № 1).

2. Маркировать партию винтов одного типоразмера на таре или упаковке с указанием наименования изделия, его обозначения, обозначения настоящего стандарта и товарного знака предприятия-изготовителя.

ПРИЛОЖЕНИЕ

Справочное

**Примеры применения нажимных винтов
с рукояткой и концом под пяту**



Изменение № 2 ГОСТ 13431—68 Винты нажимные с рукояткой и концом под пята для станочных приспособлений. Конструкция и размеры

Утверждено и введено в действие Постановлением Государственного комитета СССР по стандартам от 16.05.89 № 1232

Дата введения 01.01.90

Наименование стандарта. Исключить слова: «и размеры», «and sizes».

Пункт 1. Таблица. Графа *d*. Заменить слово: «Трап» на «Тг»;

(Продолжение см. с. 94)

(Продолжение изменения к ГОСТ 13431—68)

графа — «Дет. 1. Винт по ГОСТ 13433—68». Заменить поле допуска: Н7 на К7;

таблицу дополнить примечанием: «Примечание. Допускается применение рукояток дет. 2 других конструкций».

Стандарт дополнить пунктом — 3: «3. Примеры применения нажимных винтов с рукояткой и концом под пята указаны в приложении».

(ИУС № 8 1989 г.)